

MH-30A(従来品)をグレードアップ!

NEW

角のみ盤

MH-30N

今度の角のみは... **ここが新しい!**

精度・操作性UP!

- リニアガイド使用(昇降スライド部)
- リニアブッシュ使用(横移動スライド部)
- ワイヤードラム式(テーブル横移動)
- ガススプリング使用(角ノミ昇降部)
- テーブル高さ固定で精度・操作性向上
- ワンタッチスリーブで簡単取替
※オプション

切削屑排出能力UP!

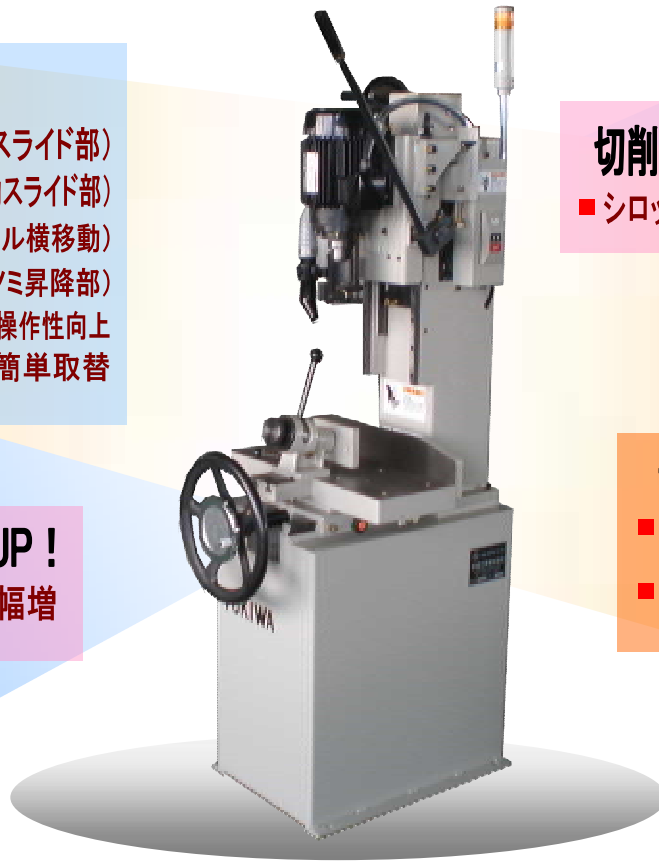
- シロッコファンによるエアブロー

機体の安定性UP!

- 本体の床面積大幅増

安全性UP!

- 「運転中」表示灯
※オプション
- サーマル付押しボタンスイッチ採用
によるモーター焼損防止



MH-30N 機械仕様

最大加工材料寸法	200mm(D) × 230mm
使用角ノミ寸法	3.2mm ~ 21mm
角ノミストローク	100mm
使用チャック	0 ~ 13mm
ヘッド部ストローク	155mm
テーブル寸法	530mm(W) × 210mm(D)
テーブルストローク	左右280mm 前後(キリ芯より)108mm
角ノミモーター	0.75KW 2P 3相 200V
ファンモーター	32W 単相 200V
機械寸法	555mm(W) × 830mm(D) × 1770mm(H)
機械重量	220kg
運転表示灯(オプション)	1(シグナルタワー)



WOOD LIFE FOR TOMORROW

常盤工業 株式会社

本社

〒504-0957

岐阜県各務原市金属団地58番地

TEL (058)382-2298(代)

FAX (058)382-2297

E-mail sales_g@tokiwakk.co.jp

URL http://www.tokiwakk.co.jp

東京出張所

〒131-0043

東京都墨田区立花3丁目10番7号

携帯 (090)7714-7813

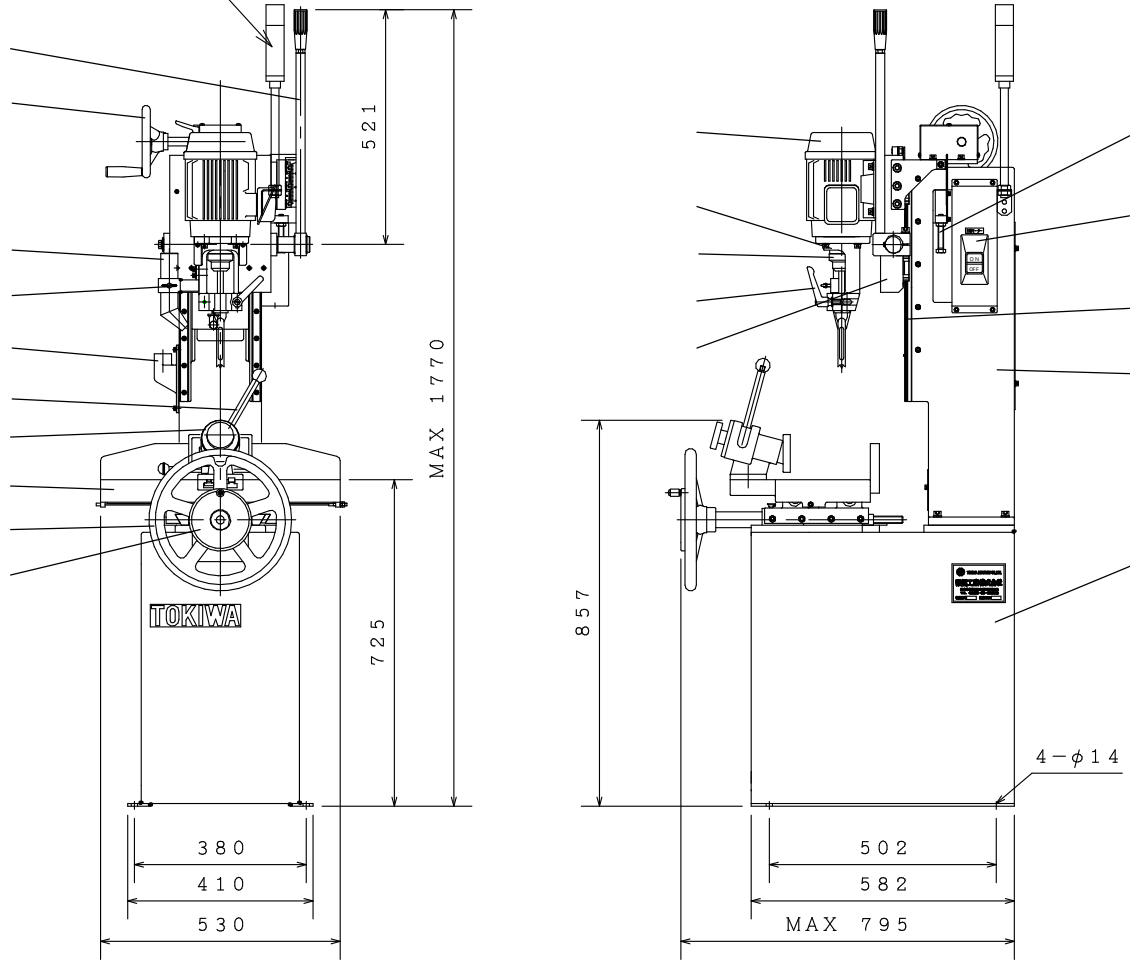
FAX (03)3613-3640

お問い合わせ

機械の改良にともない、お断りなく仕様などを変更させて頂くことがあります。予め御了承下さい。

MH-30N 外観図

シグナルタワー (オプション)



名称

- | | | |
|--------------|-------------|----------------|
| 1 レバー | 8 リニアレール | 15 早締レバー |
| 2 ヘッド部昇降ハンドル | 9 ストッパー | 16 定盤 |
| 3 角ノミモーター | 10 フレーム | 17 定盤左右移動用ハンドル |
| 4 ブラケット | 11 送風管 | 18 定盤前後移動用ハンドル |
| 5 クランプレバー | 12 送風管固定ボルト | 19 ベッド |
| 6 ドリルチャック | 13 送風カバー | 20 押しボタンスイッチ |
| 7 モーターベース | 14 バイス | |